

# Type 4033 DC



Bestell-Nr. 2000 8200	
Anwendungen	Bohren, Fräsen, Schleifen, Gravieren
Spanndurchmesser	33 mm
Motorart	Drehstromsynchronmotor
Drehzahlbereich	5.000 - 100.000 min <sup>-1</sup>
Spannung	51 V
Strom	max. 8 A
Drehmoment	max. 5,2 Ncm
Frequenz	83 - 1.666 Hz
Leistung	max. 450 W
Gewicht	1,0 kg
Lagerung	3 x Hybrid, lebensdauergeschmiert
Schutzart	IP 55/57 (mit Sperrluft + optionalem Zubehör: Dichtkappe 2001 2617)
Motorschutz	KTY
Gebrauchslage	
Belastungsrichtung	axial + radial
Rundlauf (Kegel)	≤ 1 µm
Spannzangenbereich	bis 4,0 mm
Werkzeugwechsel	pneum. 5 - 6 bar (Schlauch Ø 4 mm)
Kühlsystem	Kühlung durch Einspannvorrichtung
Geschützt gegen Schmutz und Kühlschmiermittel	Sperrluft 27 NI/min (Schlauch außen Ø 4 mm)
Gehäusematerial	Edelstahl
Umrichterempfehlung	e@syDrive® 4310 (IP00)*, 4320 (IP00), 4425*, 4426, TV4503*, TV4504, TV4506
Besonderheiten	Kegelreinigung bei 6 bar

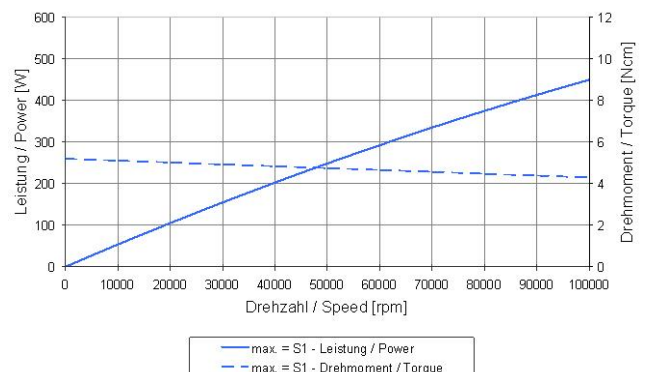
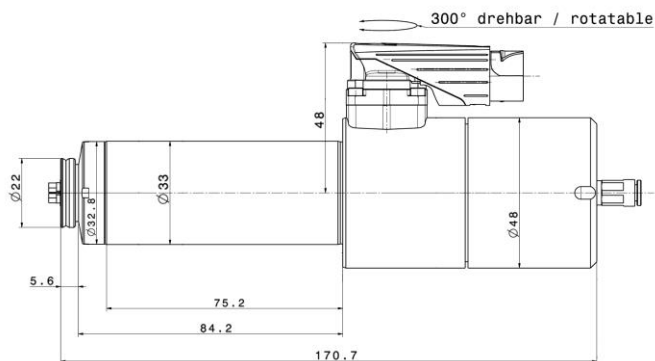
Part No. 2000 8200	
Applications	Drilling, Milling, Grinding, Engraving
Clamping diameter	33 mm
Motor system	Brushless DC motor (BLDC)
Speed range	5,000 - 100,000 rpm
Voltage	51 V
Current	max. 8 A
Torque	max. 5.2 Ncm
Frequency	83 - 1,666 Hz
Output power	max. 450 W
Weight	1.0 kg
Bearing system	3 x Hybrid, lifetime lubrication
Protection category	IP 55/57 (with sealing air + optional accessory: sealing cap 2001 2617)
Motor protection	KTY
Working position	
Load direction	axial + radial
Run-out (taper)	≤ 1 µm
Chuck clamping range	up to 4.0 mm
Tool change	pneumatic 5 - 6 bar (hose Ø 4 mm)
Cooling system	Cooling via clamping bracket
Protected against dirt and cooling lubricant	Sealing air 27 l/min@STP (hose outer Ø 4 mm)
Housing material	Stainless steel
Inverter recommendation	e@syDrive® 4310 (IP00)*, 4320 (IP00), 4425*, 4426, TV4503*, TV4504, TV4506
Highlights	Taper cleaning at 6 bar

\*reduzierte Leistung

Änderungen vorbehalten

\*reduced output power

Subject to change without notice



## INDUSTRIAL DRIVES

SycoTec GmbH & Co. KG  
 Wangener Strasse 78  
 88299 Leutkirch  
 Germany

Phone +49 7561 86-0  
 Fax +49 7561 86-371  
 info@sycotec.eu  
 www.sycotec.eu

