

Type 4041 HY-ESD-BW

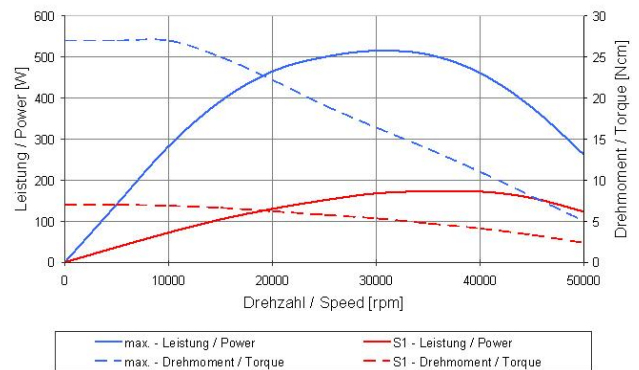
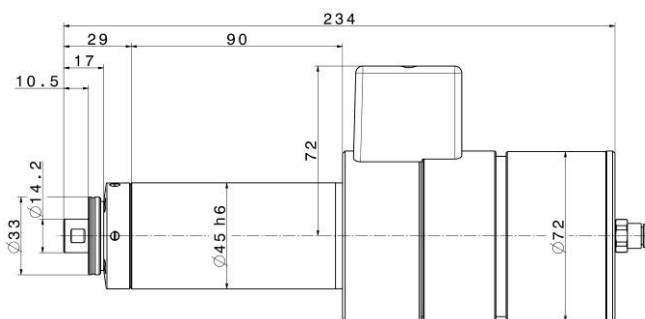


Bestell-Nr. 2001 3530	
Anwendungen	Leiterplatten fräsen
Spanndurchmesser	45 mm
Motorart	3 Phasen-Asynchronmotor
Drehzahlbereich	5.000 - 50.000 min ⁻¹
Spannung	48 V
Strom	max. 13 A
Drehmoment	max. 27 Ncm
Frequenz	83 - 833 Hz
Leistung	max. 500 W
Gewicht	3,5 kg
Lagerung	3 x Hybrid, lebensdauergeschmiert
Schutzart	IP 54
Motorschutz	PTC - 100 °C
Gebrauchslage	
Belastungsrichtung	axial + radial
Rundlauf (Kegel)	≤ 1,5 µm
Spannzangenbereich	Ø 1,0 - 6,35 mm (inkl. 1/8" + 1/4")
Werkzeugwechsel	pneumatisch 5 - 6 bar
Kühlsystem	Kühlung durch Einspannvorrichtung
Geschützt gegen Schmutz und Kühlschmiermittel	Sperrluft 0,5 - 0,8 bar (Schlauch Ø innen/außen 4/6 mm)
Gehäusematerial	Edelstahl
Umrichterempfehlung	e@syDrive® 4426, TV 4506
Besonderheiten	<ul style="list-style-type: none"> • Ableitung elektrostatischer Aufladung • Bürstenüberwachung

Änderungen vorbehalten

Part No. 2001 3530	
Applications	PCB routing
Clamping diameter	45 mm
Motor system	3 Phase asynchronous motor
Speed range	5,000 - 50,000 rpm
Voltage	48 V
Current	max. 13 A
Torque	max. 27 Ncm
Frequency	83 - 833 Hz
Output power	max. 500 W
Weight	3.5 kg
Bearing system	3 x Hybrid, lifetime lubrication
Protection category	IP 54
Motor protection	PTC - 100°C
Working position	
Load direction	axial + radial
Run-out (taper)	≤ 1.5 µm
Chuck clamping range	Ø 1.0 - 6.35 mm (incl. 1/8" + 1/4")
Tool change	pneumatic 5 - 6 bar
Cooling system	Cooling via clamping bracket
Protected against dirt and cooling lubricant	Sealing air 0.5 - 0.8 bar (hose Ø inner/outer 4/6 mm)
Housing material	Stainless steel
Inverter recommendation	e@syDrive® 4426, TV 4506
Highlights	<ul style="list-style-type: none"> • Electrostatic discharge • Brush wear monitoring

Subject to change without notice



INDUSTRIAL DRIVES

SycoTec GmbH & Co. KG
 Wangener Strasse 78
 88299 Leutkirch
 Germany

Phone +49 7561 86-0
 Fax +49 7561 86-371
 info@sycotec.eu
 www.sycotec.eu

